



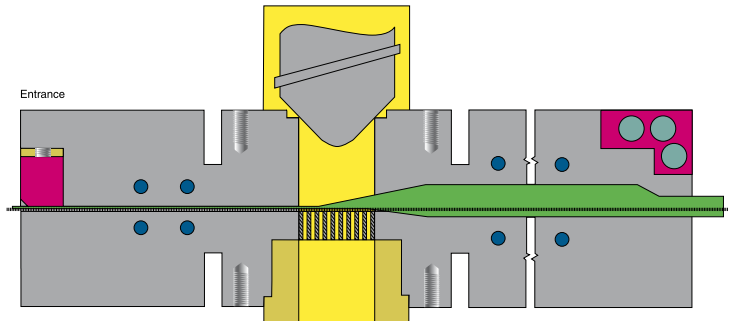
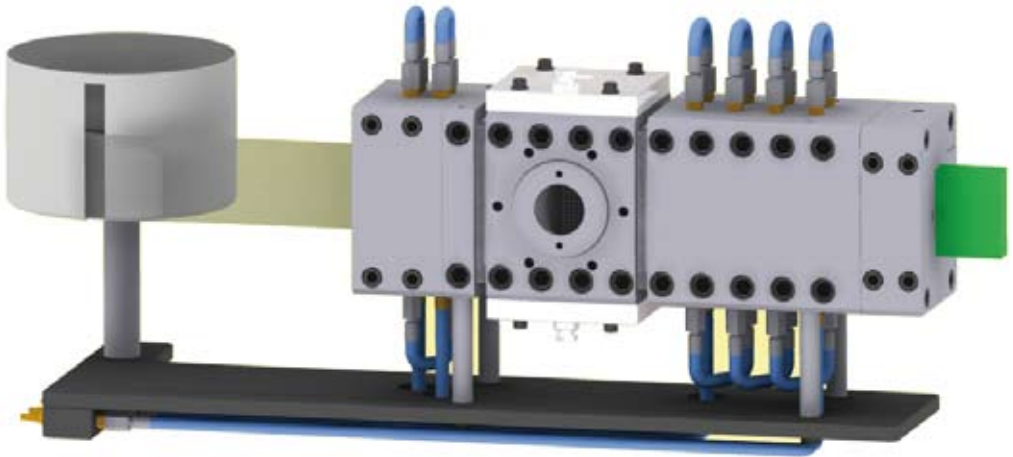
MÁS QUE UN CAMBIAFILTRO

**La solución perfecta para la
filtración y la transformación de
termoplástico**

www.cofit.com

POWERBELT

Cambiafiltros Continuo y Automático



CONTINUO Y AUTOMATICO

POWERBELT garantiza una producción continua y no necesita ninguna asistencia del operador durante el funcionamiento.

MAXIMA CUALIDAD PRODUCTIVA

POWERBELT es perfectamente configurable para las diversas necesidades productivas. Además, en la fase de cambio del filtro determina una reducción de presión irrelevante, sin entrar en contacto con el aire.

NINGUNA MANUTENCION REQUERIDA

POWERBELT no tiene motores ni piezas mecánicas en movimiento. No necesita de ninguna manutención a excepción de la sustitución de la malla filtrante.

SISTEMA DE CONTROL

El sistema de control estándar es completamente automático y puede mover la red favoreciendo los distintos niveles de polución. Puede ser utilizado a través del control de tiempo, de presión, dual o en modalidad manual.

Desde el panel de control es posible monitorizar los principales parámetros de funcionamiento:

- Presiones antes y abajo del POWERBELT
- Temperaturas instantáneas y punto de ajuste de las zonas de calefacción
- Consumo instantáneo de corriente de las zonas de calefacción
- Estado de funcionamiento del proceso de progreso automático
- Sincronización

Es además posible ordenar sencillamente, mediante una pantalla táctil, todos los parámetros de funcionamiento del sistema.

Las páginas de configuración del sistema son accesibles solo por medio de contraseña.

El sistema de control es plurilingüe; es posible elegir el idioma a utilizar mediante la página de configuración.

El sistema de control puede ser integrado con el de la extrusora.



PowerBelt

Tipo de proceso	Cambiafiltro automático de flujo continuo
Material de fabricación	Acero
Diámetro de paso	De 35 a 200mm (de 1-1/4 "a 8")
Resistencias	Blindadas
Contaminación de material	Alto, también en el post consumo industrial
Temperatura del proceso	Hasta 350° C (662° F)
Presión	Hasta 700 bar (10.000 PSI)
Capacidad/ hora	Hasta 2500 kg/h (5500 libras)
Polímeros	HDPE, LDPE, LLDPE, PP, ABS, PET, PS, Nylon...
Proceso	Adaptable a cualquier tipo de producto y aplicación

Serie AP®

Cambiafiltro Autolimpiante de flujo Continúo

El AP es AUTOLIMPIANTE:

Gracias a una patente exclusiva de Cofit, los cartuchos del filtro se limpian sin necesidad de sacarlos del bloque.

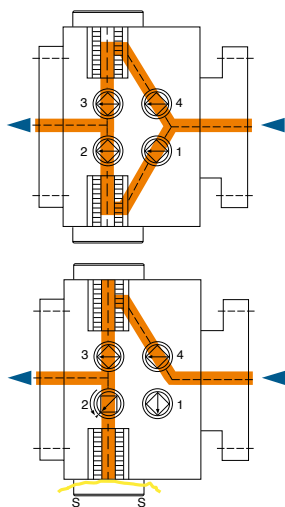
El AP es CONTINUO:

Limpieza y sustitución de los cartuchos del filtro sin interrupción del proceso de producción.

El AP es ECONÓMICO:

No es necesario invertir un coste para la instalación de una centralita hidráulica o la realización de un panel de control.

Su mantenimiento y piezas de repuesto se han reducido al mínimo.



del material:

Serie AP

Tipo de proceso	AUTOLIMPIANTE - de flujo continuo
Material de la fabricación	Acero
Superficie filtrante	Hasta 600 cm ²
Resistencias	Acorazada
Grado de contaminación	Medio
Temperatura de proceso	Temperatura del proceso - Hasta 300°C (572° F)
Presión	Hasta 800 bar (11.600 psi)
Capacidad/ hora	Hasta 2000 kg/h (6135 libras)
Material del proceso	PE, PP, ABS, PET, PS, etc
Producto final	film, rafia, monofilamento, film biorientado, placa y hoja plana, etc.

Serie F No-Stop®

Cambiafiltro Manual de flujo Continuo

F es CONTINUO:

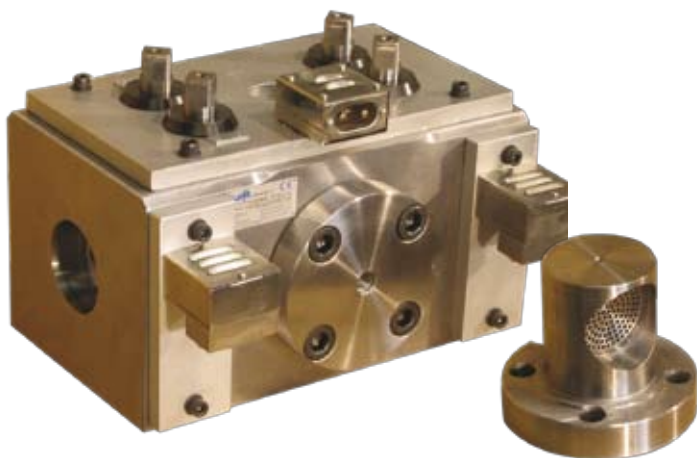
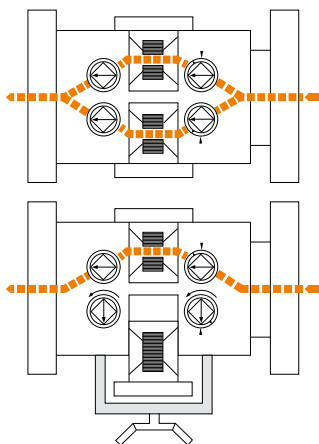
Gracias a una patente exclusiva de Cofit las unidades del filtro se limpian y reemplazan sin interrumpir el proceso de producción.

F es FÁCIL:

El manejo del cambiafiltro es simple, en cuanto la estructura no tiene partes móviles y los filtros pueden ser fácilmente reemplazados.

F es PRÁCTICO:

Gracias a su concepto de monobloc el cambiafiltro F es indestructible. Por otra parte, no necesita un especial mantenimiento.



del material

Serie F

Tipo de proceso	Flujo continuo
Material de la fabricación	Acero
Diámetro de paso	A partir de 15 a 130mm (de 0,6" a 5")
Resistencias	Acorazada
Grado de contaminación	Bajo
Temperatura del proceso	Hasta 300°C (572° F)
Presión	Hasta 700 bar (10.000 psi)
Capacidad de la hora	Hasta 2000 kg/h (6135 libras)
Material del proceso	ABS, PE, PP, PET, PS, etc.
Producto final	Film, rafia, monofilamento, film biorientado, placa y hoja, fibras y filamentos en general.

Serie CL

Control Manual y de flujo intermitente

CL es SENCILLO

CL es un cambiafiltro que es fácilmente accionado por una palanca manual. Un simple movimiento es todo lo que se necesita para reemplazar la pantalla de filtración utilizada e insertar la pantalla limpia.

CL es COMPACTO Y EFICIENTE

Se ha dado especial atención a la reducción de sus dimensiones totales. Gracias a estas pequeñas dimensiones, el cambiafiltro CL es fácil de instalar. Además de que puede alcanzar altas temperaturas con baja potencia.

CL es SEGURO

El cambiafiltro está dotado de varios dispositivos con el fin de garantizar un uso seguro.

Juntas de bronce y teflón o materiales especiales, elegidos en función de las necesidades de cada instalación, garantizan un perfecto sellado durante el deslizamiento de las placas.



**Díámetro de paso: A partir de 25 a 130mm
(de 0,1" a 5")**

El cambiafiltro de la serie CL, se accionan manualmente mediante una palanca de control y requieren una breve interrupción del ciclo productivo con el fin de sustituir la malla filtrante.

Serie CO

Cambiafiltro a flujo discontinuo

EL CO es RÁPIDO

Para pasar de la pantalla de filtración en uso a la pantalla limpia tarda sólo una fracción de segundo.

La velocidad del cambio de una pantalla a la otra pantalla hace que la acción de la extrusora no se interrumpa.

EL CO es FLEXIBLE

Puede ser montado tanto horizontal como verticalmente sin afectar el rendimiento, además el CO puede ser controlado por una sola unidad hidráulica.

CO es SEGURO

El cambiafiltro cuenta con varios dispositivos que garantizan su uso seguro.



Diámetro de paso: A partir de 50 a 350mm (de 2" a 13,8")

La gran ventaja de este tipo de filtro consiste en la rapidez y el simpleza del cambio, obtenida gracias a las mallas instaladas sobre placa de deslizamiento que se controla automáticamente.

El modelo CO está en tres versiones:

- MANUAL: movimiento controlado por palanca hidráulica
- AUTOMATICO: con centralita hidráulica pilotada por un PLC
- AUTOMATICO "NO LOSS": con una Bomba de Engranaje instalada en la salida del cambia filtro.



Presente en el mercado después de cuarenta años, Cofit internacional consigue una especialización consolidada en la producción del cambiafiltro y de los sistemas para la filtración y el tratamiento de materiales termoplásticos. Los productos de Cofit se distribuyen por todo el mundo.

La sociedad italiana, que tiene su sede (las plantas y las oficinas) en Cerro Maggiore (MILANO), ha sido la primera en obtener una patente internacional para el cambiafiltro de flujo continuo. Por tal razón, el nombre de Cofit se ha convertido en los años sinónimos de "cambiafiltro" en los mercados internacionales.

Además presta una atención particular al ahorro energético y a la selección de materiales resistentes y duraderos en el proceso la fabricación. Las inversiones de Cofit Internacional se centran fundamentalmente en la búsqueda de la simplicidad del uso, del máximo control posible y de las necesidades del usuario.

Cofit propone una amplia gama de productos de última tecnología y altísima calidad.

Para más información y detalles sobre la gama de productos de Cofit Internacional, para ver [videos](#) demostrativos, para descargar [fichas técnicas](#) o para solicitar una [oferta](#) o solicitar un [demostración](#) en nuestro laboratorio visita nuestra web: www.cofit.com

20023 Cerro Maggiore (MI) - Italy

Via J. F. Kennedy 9

Tel. +39 0331 1774900 - Fax +39 0331 1774919 - info@cofit.com